



CE

PULITRICE A SERVIZIO CONTINUO

a velocità variabile
a panni indipendenti

Per panni diametro mm 1000



Via Villorresi 71 - 20029 Turbigo MI

P.IVA e C.F. 11336420150

Tel. +39.0331.899144

Fax +39.0331.890178

info@stefanisrl.it - www.stefanisrl.it

PULTRICE A SERVIZIO CONTINUO

a velocità variabile a panni indipendenti

Per panni
diametro mm 1000

PROGETTATA PER L'USO INDUSTRIALE, È UTILIZZATA PER LE OPERAZIONI DI PULITURA DEL MATERIALE. DOTATA DI DUE MOTORI COMPLETAMENTE INDIPENDENTI A VELOCITÀ VARIABILE, UTILIZZA PANNI DA DIAMETRO MM 1000, CHE PERMETTONO DI OTTENERE A BASSO NUMERO DI GIRI ALTE VELOCITÀ DI TAGLIO, OTTENENDO UNA MAGGIORE PENETRAZIONE DEL PEZZO IN LAVORAZIONE CON MINORE CONSUMO DEL DISCO ABRASIVO.

Caratteristiche tecniche:

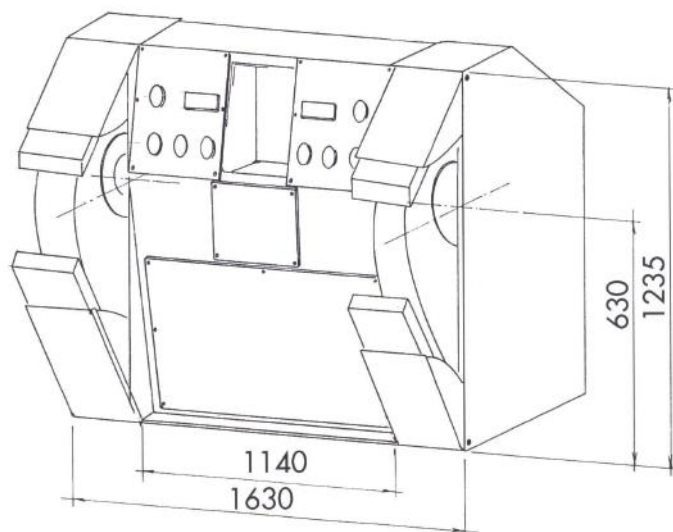
- Struttura robusta, per assicurare la massima stabilità e l'assenza di vibrazioni
- Diametro panno mm 1.000 con spessore massimo mm 150
- Due motori indipendenti con potenza Kw 4 + kw 4, per lavorare in servizio continuo con la massima pressione di attrito 24 ore su 24 senza alcun problema di manutenzione
- Due variatori di velocità indipendenti
- Componenti meccanici prodotti e lavorati internamente a garanzia della qualità Made in Italy Made in Stefani
- Albero mandrino a cartuccia
- Flange di bloccaggio tornite dal pieno
- Protezioni antinfortunistiche in lamiera di acciaio ad alta tenuta, strutturate in modo da provocare una aspirazione forzata, facilitata dalle due bocche aspiranti di diametro mm 150
- Due quadri comandi indipendenti con pulsanti start/stop/emergenza e potenziometro multi giro per la regolazione della velocità di rotazione con visualizzazione su display digitale
- Funzione antiripristino, apparecchiatura elettrica 24 Volt e protezione magnetotermica
- Conforme alle Normative CE

Accessori:

- Aspiratore bordo macchina

DATI TECNICI PULTRICE A SERVIZIO CONTINUO SLP100

MODELLO	SLP100	
	Kw Hp	4 + 4 5,5 + 5,5 trifase 50Hz
	rpm	200-2800
	mm	1000x150
Interasse tra i panni mm		1420
Dimensione della base mm		1140 x 700
	Kg	1050



Panni esclusi. Le illustrazioni possono comprendere accessori opzionali. Stefani S.r.l. si riserva di apportare modifiche o migliorie senza preavviso.