



## SMERIGLIATRICI da banco e a colonna

Potenze da Hp 0,5 a HP 5  
per mole da diametro mm 150  
a mm 400

PROGETTATE PER L'USO INDUSTRIALE, SONO  
UTILIZZATE PER OPERAZIONI DI SMERIGLIATURA  
E ASPORTAZIONE MATERIALE.

### Caratteristiche tecniche:

- Corpo in ghisa, per assicurare la massima stabilità e l'assenza di vibrazioni
- Componenti meccanici prodotti e lavorati internamente a garanzia della qualità Made in Italy Made in Stefani
- Albero portamola interamente rettificato ed equilibrato dinamicamente
- Flange di bloccaggio tornite dal pieno per eliminare totalmente il rischio di vibrazioni e di diametro superiore a quanto richiesto dalla normativa di riferimento
- Protezioni antinfortunistiche in lamiera di acciaio ad alta tenuta, dotate di attacchi per l'aspirazione
- Dotate di pulsanti start/stop/emergenza e funzione antiripristino
- Conformi alle Normative CE

### Optional:

- Colonna in ghisa
- Apparecchiatura elettrica 24 Volt (nei casi non previsti dalle normative)
- Aspiratore

### Versioni speciali a richiesta:

- Velocità rpm 1400/2800
- Variatore elettronico di velocità
- Freno motore
- Sporgenze d'albero maggiorate



CE

**STEFANI** s.r.l.

Via Villorosi 71 - 20029 Turbigo MI  
P.IVA e C.F. 11336420150  
Tel. +39.0331.899144  
Fax +39.0331.890178  
[info@stefanisrl.it](mailto:info@stefanisrl.it) - [www.stefanisrl.it](http://www.stefanisrl.it)

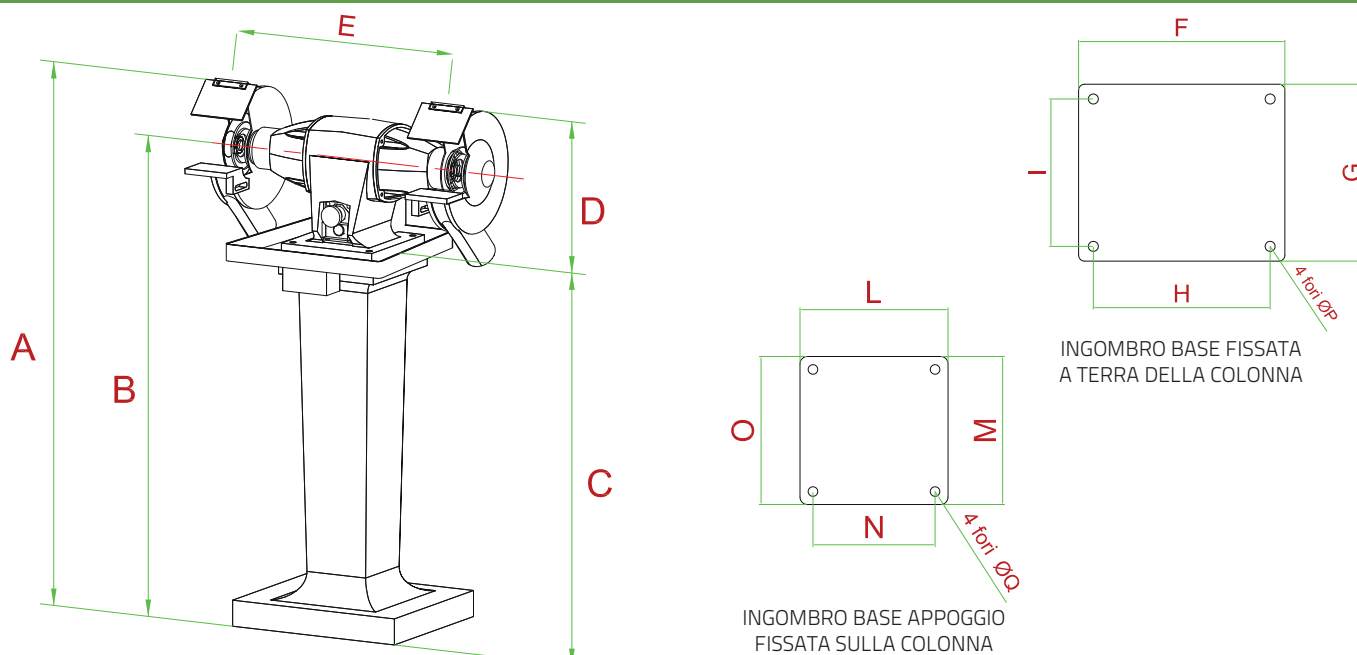
# SMERIGLIATRICI da banco e a colonna

Potenze da Hp 0,5 a HP 5  
per mole da diametro mm 150  
a mm 400

## DATI TECNICI SMERIGLIATRICI SM

MODELLO	Hp	Kw				Kg	
						da banco	a colonna
SM/1T	0,5	0,37	Trifase – 50 Hz	2800	150x20 f.16	15	35
SM/2T	0,75	0,56	Trifase – 50 Hz	2800	150x25 f.16	22	46
SM/3T	1	0,75	Trifase – 50 Hz	2800	200x25 f.20	28	52
SM/4T	1	0,75	Trifase – 50 Hz	2800	200x25 f.20	33	64
SM/5T	1,5	1,12	Trifase – 50 Hz	2800	200x30 f.20	38	69
SM/6T	1,5	1,12	Trifase – 50 Hz	2800	250x30 f.25	56	102
SM/7T	2	1,49	Trifase – 50 Hz	2800	250x35 f.25	60	106
SM/8T	3	2,24	Trifase – 50 Hz	1400	300x35 f.30	75	121
SM/9T	3	2,24	Trifase – 50 Hz	1400	350x40 f.35	90	145
SM/10T	4	2,98	Trifase – 50 Hz	1400	400x40 f.40	105	160
SM/11T	5	3,73	Trifase – 50 Hz	1400	400x50 f.40	125	180
SM/1M	0,5	0,37	Monofase - 50 Hz	2800	150x20 f.16	15	35
SM/2M	0,75	0,56	Monofase - 50 Hz	2800	150x25 f.16	22	46
SM/3M	1	0,75	Monofase – 50 Hz	2800	200x25 f.20	28	52
SM/4M	1	0,75	Monofase – 50 Hz	2800	200x25 f.20	33	64
SM/5M	1,5	1,12	Monofase – 50 Hz	2800	200x30 f.20	38	69

## MISURE DI INGOMBRO SMERIGLIATRICI DA BANCO E A COLONNA



TIPO	POTENZA KW	HP	A mm	B mm	C mm	D mm	E mm	F mm	G mm	H mm	I mm	L mm	M mm	N mm	O mm	ØP mm	ØQ mm
SM/1	0,37	0,5	990	885	750	240	330	230	230	190	190	130	130	108	108	14	10
SM/2	0,56	0,75	970	880	715	255	390	300	250	265	205	180	180	155	155	14	10
SM/3	0,75	1	1000	880	715	285	400	300	250	265	205	180	180	155	155	14	10
SM/4	0,75	1	1010	895	710	300	470	350	300	300	250	200	200	165	165	17	12
SM/5	1,12	1,5	1010	895	710	300	480	350	300	300	250	200	200	165	165	17	12
SM/6	1,12	1,5	1050	900	710	340	590	350	350	285	295	210	210	170	170	17	12
SM/7	1,49	2	1050	900	710	340	595	350	350	285	295	210	210	170	170	17	12
SM/8	2,24	3	1105	900	710	395	600	350	350	285	295	210	210	170	170	17	12
SM/9	2,24	3	1110	885	650	460	700	400	390	350	350	260	260	210	210	17	12
SM/10	2,98	4	1110	885	650	460	730	400	390	350	350	260	260	210	210	17	12
SM/11	3,73	5	1110	885	650	460	735	400	390	350	350	260	260	210	210	17	12

Mole abrasive escluse. Le illustrazioni possono comprendere accessori opzionali. Stefani S.r.l. si riserva di apportare modifiche o migliorie senza preavviso.

