



ASPIRATEURS



CE

CONÇU POUR UNE UTILISATION INDUSTRIELLE,
IL EST UTILISÉ POUR L'ASPIRATION DES POUDRES
MÉTALLIQUES PROVENANT DES USINAGES DE
MEULAGE, ÉBAVURAGE ET POLISSAGE

Accessoires inclus:

- Plaque de fixation
- Tubes d'aspiration
- Sac de collecte

Sur demande:

- Moteur monophasé

 **STEFANI** s.r.l.

Via Villorosi 71 - 20029 Turbigo MI
N° de TVA et code fiscal 11336420150






Tel. +39.0331.899144

Fax +39.0331.890178

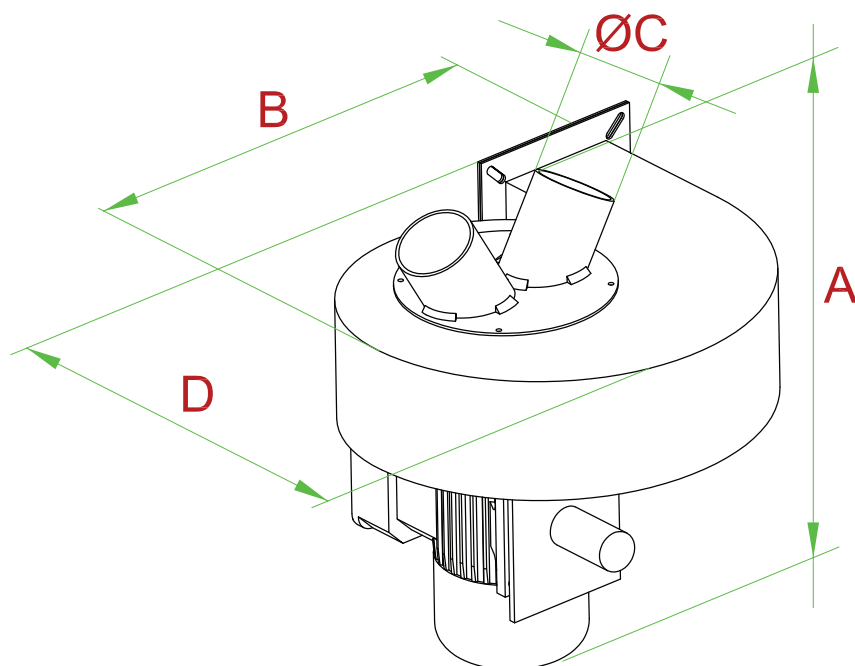
info@stefanisrl.it - www.stefanisrl.it

ASPIRATEURS

DONNÉES TECHNIQUES ASPIRATEURS

MODÈLE							
	Hp	Kw					rpm
ASPO.25/35	0,25	0,18	Triphasé – 50 Hz	3000	35	420	10
ASPO.25/60	0,25	0,18	Triphasé – 50 Hz	3000	60	420	10
ASPO.25/80	0,25	0,18	Triphasé – 50 Hz	3000	80	420	10
ASP.1.5/80	1,5	1,1	Triphasé – 50 Hz	3000	80	2.400	25
ASP.1.5/100	1,5	1,1	Triphasé – 50 Hz	3000	100	2.400	25

DIMENSIONS D'ENCOMBREMENT ASPIRATEURS



TYPE	A mm	B mm	C mm	D mm
ASPO.25/35	285	270	35	220
ASPO.25/60	285	270	60	220
ASPO.25/80	285	270	80	220
ASP.1.5/80	405	400	80	390
ASP.1.5/100	405	400	100	390

Les illustrations peuvent comprendre des accessoires optionnels. Stefani S.r.l. se réserve le droit d'apporter des modifications ou des améliorations sans préavis.

