



CE

POLISSEUSE À FONCTIONNEMENT CONTINU

à vitesse variable
avec tissus indépendants

Pour tissus de 100 mm de diamètre



Via Villorosi 71 - 20029 Turbigo MI
N° de TVA et code fiscal 11336420150
Tel. +39.0331.899144
Fax +39.0331.890178
info@stefanisrl.it - www.stefanisrl.it

POLISSEUSE À FONCTIONNEMENT CONTINU

à vitesse variable avec tissus indépendants

Pour tissus de
100 mm de diamètre

CONÇUE POUR UNE UTILISATION INDUSTRIELLE, ELLE EST UTILISÉE POUR LES OPÉRATIONS DE POLISSAGE DU MATÉRIAU. ÉQUIPÉE DE DEUX MOTEURS COMPLÈTEMENT INDÉPENDANTS À VITESSE VARIABLE, ELLE UTILISE DES TISSUS DE 1000 MM DE DIAMÈTRE, QUI PERMETTENT D'OBTENIR GRÂCE À UN FAIBLE NOMBRE DE TOURS DES VITESSES DE COUPE ÉLEVÉES, EN OBTENANT UNE PLUS GRANDE PÉNÉTRATION DE LA PIÈCE EN USINAGE AVEC UNE USURE INFÉRIEURE DU DISQUE ABRASIF.


Caractéristiques techniques:

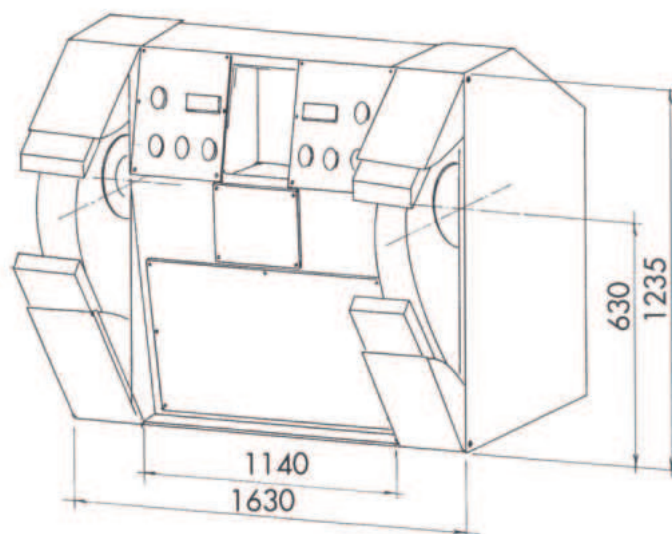
- Structure robuste, pour garantir la stabilité maximale et l'absence de vibrations
- Tissu de 1000 mm de diamètre avec une épaisseur maximale de 150 mm
- Deux moteurs indépendants avec une puissance de 4 kW + 4 kW, pour travailler en continu avec la pression maximale de friction 24 heures sur 24 sans aucun problème d'entretien
- Deux variateurs de vitesse indépendants
- Composants mécaniques produits et usinés en interne pour garantir la qualité Made in Italy Made in Stefani
- Arbre porte-meule à cartouche
- Brides de verrouillage tournées par le plein
- Protections de sécurité en tôle d'acier à haute résistance, structurées de manière à provoquer une aspiration forcée, facilitée par les deux bouches aspirantes de 150 mm de diamètre
- Deux panneaux de commande indépendants avec des boutons marche/arrêt/d'urgence et potentiomètre multi-tours pour le réglage de la vitesse de rotation avec visualisation sur l'affichage numérique
- Fonction anti-rétablissement, appareil électrique 24 volts et protection magnétothermique
- Conformes aux normes CE

Accessoires:

- Aspirateur monté sur la machine

DONNÉES TECHNIQUES POLISSEUSE À FONCTIONNEMENT CONTINU SLP100

MODÈLE	SLP100
 Kw Hp	4 + 4 5,5 + 5,5 triphasé 50Hz
 rpm	200-2800
 mm	1000x150
Interaxe entre les tissus mm	1420
Dimension de la base mm	1140 x 700
 Kg	1050



Tissus exclus. Les illustrations peuvent comprendre des accessoires optionnels. Stefani S.r.l. se réserve le droit d'apporter des modifications ou des améliorations sans préavis.