



## TOURET À MEULER AFFÛTEUSE à colonne

CONÇUE POUR UNE UTILISATION INDUSTRIELLE, ELLE EST UTILISÉE POUR LES OPÉRATIONS DE MEULAGE (CÔTÉ STANDARD) ET POUR LES OPÉRATIONS D’AFFÛTAGE D’OUTILS ET INSERTS EN MÉTAL DUR (CÔTÉ MEULE AFFÛTEUSE).

### Caractéristiques techniques:

- Corps et colonne en fonte, pour garantir la stabilité maximale et l’absence de vibrations
- Composants mécaniques produits et usinés en interne en garantie de la qualité Made in Italy Made in Stefani
- Arbre porte-meule entièrement rectifié et équilibré dynamiquement
- Brides de verrouillage tournées par le plein pour éliminer totalement le risque de vibrations.
- Protections de sécurité en tôle d’acier, équipées d’attaches pour l’aspiration
- Équipées de boutons marche/arrêt/d’urgence et fonction anti-rétablissement
- Meule affûteuse 200x40 mm f.20, rainure 115x20 mm
- Rotation de la meule abrasive dans les deux sens de marche pour l’affûtage de tout type d’outil
- Plan de travail 310x145 mm, inclinable à 30°
- Goniomètre
- Conformes aux normes CE

### En option:

- Appareil électrique 24 volts
- Aspirateur

### Versions spéciales sur demande:

- Frein moteur

CE

 **STEFANI** s.r.l.

Via Villoresi 71 - 20029 Turbigo MI  
N° de TVA et code fiscal 11336420150  
Tel. +39.0331.899144  
Fax +39.0331.890178  
[info@stefanisrl.it](mailto:info@stefanisrl.it) - [www.stefanisrl.it](http://www.stefanisrl.it)

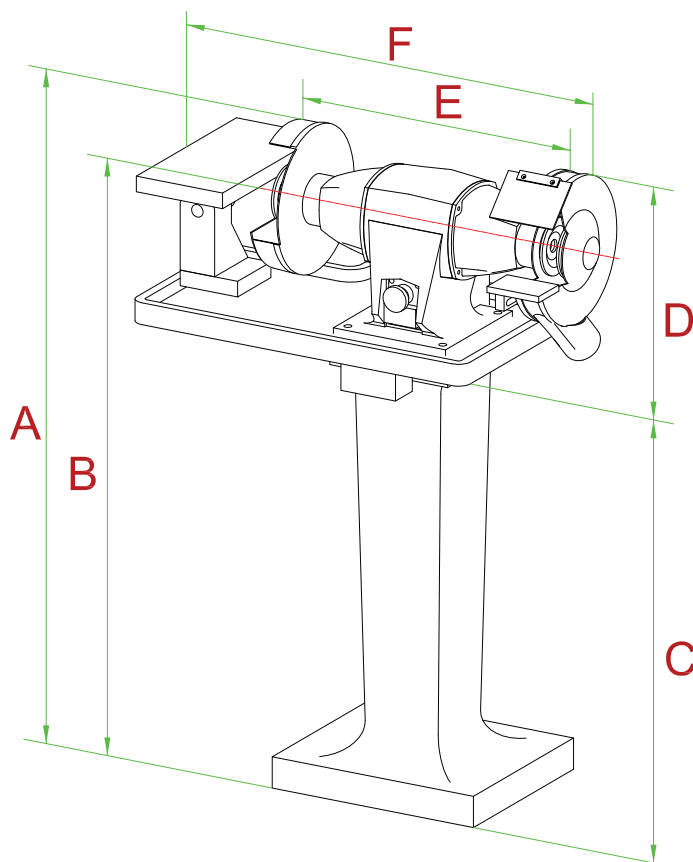
# TOURET À MEULER AFFÛTEUSE à colonne

## DONNÉES TECHNIQUES TOURET À MEULER AFFÛTEUSE À COLONNE

MODÈLE			SMAF200	
	Puissance et type de moteur	<b>Hp Kw</b>	1,5 1,12	Triphasé – 50 Hz
	Tours par minute	<b>rpm</b>	2800	
	Dimensions meule affûteuse	<b>mm</b>	200x40 f.20	
	Rainure	<b>mm</b>	115x20	
	Dimensions meule normale	<b>mm</b>	200x25 f.20	
	Dimensions plan de travail	<b>mm</b>	310x145	
	Poids	<b>Kg</b>	95	

\*Meule normale exclue.

## MESURES D'ENCOMBREMENT TOURET À MEULER AFFÛTEUSE À COLONNE



TYPE	SMAF200
A mm	1010
B mm	895
C mm	710
D mm	300
E mm	480
F mm	700

Les illustrations peuvent comprendre des accessoires optionnels. Stefani S.r.l. se réserve le droit d'apporter des modifications ou des améliorations sans préavis

